

Edelstahl 1.4401 (W 5), Bandbreite 9 mm.



In Schneckengewindeausführung.

Für alle standardisierten Anwendungen, wo gleichmäßig hohe Bandzugkräfte erwartet werden.

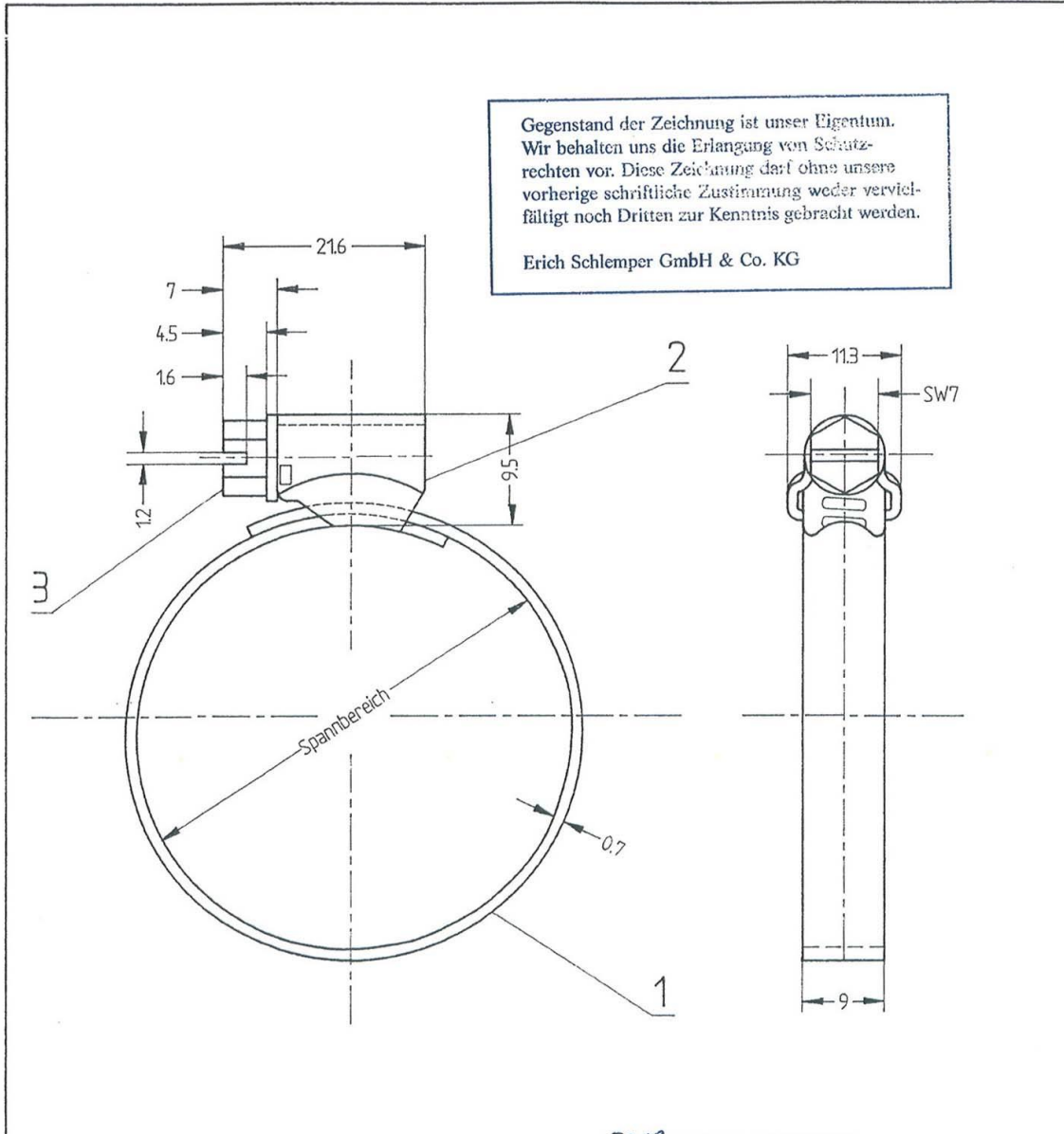
Werkstoff Edelstahl 1.4401 (W 5)
Sechskantschrauben SW 7 mit integriertem Kreuzschlitz, Edelstahl 1.4401 (W 5)

Schneckengewinde-Schlauchklemmen, Edelstahl 1.4401 (W 5)

Artikel Nr.	Ident Nr.	Spannbereich mm	Bandbreite mm
158 A-ES	114225	8,0 – 12,0	9,0
158 B-ES	114226	10,0 – 16,0	9,0
158 C-ES	114227	12,0 – 20,0	9,0
158 D-ES	114228	16,0 – 25,0	9,0
158 E-ES	114229	20,0 – 32,0	9,0
158 G-ES	114230	25,0 – 40,0	9,0
158 J-ES	114231	32,0 – 50,0	9,0
158 K-ES	114232	40,0 – 60,0	9,0
158 L-ES	114233	50,0 – 70,0	9,0
158 M-ES	114234	60,0 – 80,0	9,0
158 N-ES	114235	70,0 – 90,0	9,0
158 P-ES	114236	80,0 – 100,0	9,0
158 R-ES	114237	90,0 – 110,0	9,0

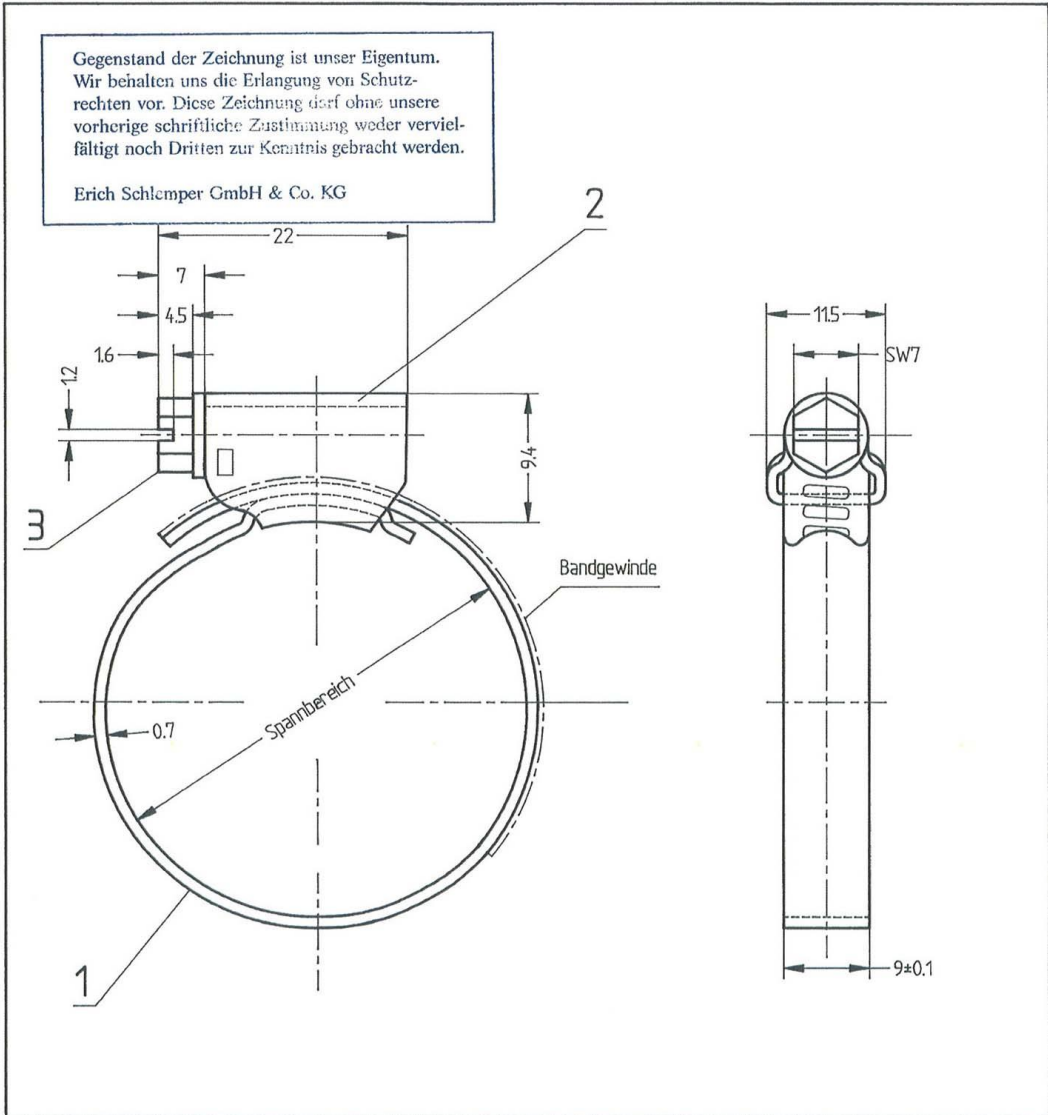


158 G-ES

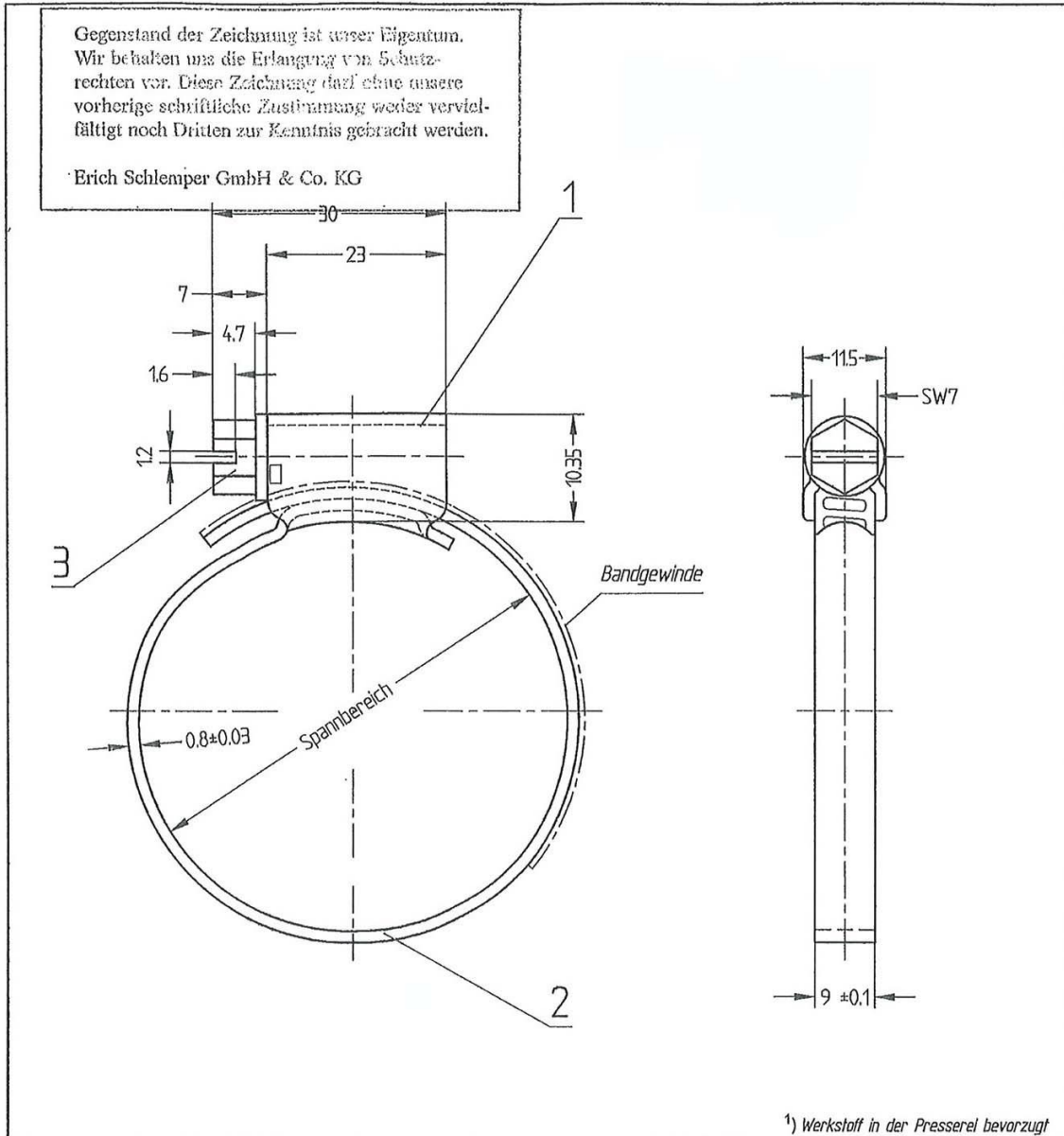


Gegenstand der Zeichnung ist unser Eigentum.
 Wir behalten uns die Erlangung von Schutz-
 rechten vor. Diese Zeichnung darf ohne unsere
 vorherige schriftliche Zustimmung weder verviel-
 fältigt noch Dritten zur Kenntnis gebracht werden.
 Erich Schlemper GmbH & Co. KG

3	1		Schraube 5.9 x 21.6	060 - IEW - ⁵⁰¹⁸ 5001 - B . 03	
2	1		Gehäuse Typ OA 9 mm	010 - 01 - 01 - 02 . 02	
1	1		Band Typ OA 9 mm	010 - 02 - 01 - 02 . 01	
Pos.	Menge	Einh.	Benennung	Norm/Kurzbezeichnung	Werkstoff/Art. Nr.
			(Zul. Abw.) 2768-f	(Oberfläche)	Maßstab Bildliche Darstellung (Gewicht)
					(Werkstoff) W3 , W4 , W5
			Datum	Name	(Benennung)
			Bearb. 17.09.97	Ga.	Ideal Schlauchschelle Typ OA Größe ϕ 12 und 16 mm
			Gepr. 17.09.97	Sa.	
			Norm		
			ERICH SCHLEMPER GmbH	(Zeichnungsnummer)	Blatt 1
				010 - SCH - 02 . 00	Bl. 1
Zust.	Änderung	Datum	Name	Urspr.	Ers. für:
					Ers. durch:



3	1		Schraube 5.9 x 216	IEW - 5001	
2	1		Gehäuse Typ OB 9 mm	020 - 02 - 01 - 02 . 01	
1	1		Band Typ OB 9 mm	020 - 01 - 02 - 02 . 02 (Presserei)	
Pos.	Menge	Einh.	Benennung	Norm/Kurzbezeichnung	Werkstoff/Art. Nr.
			(Zul. Abw.)	(Oberfläche)	Maßstab
			2768-f		Bildliche Darstellung
					(Gewicht)
					(Werkstoff) W3 (14301) 14301)
					W4 (14301) 14301)
					W5 (14401) 14401)
				Datum	Name
			Bearb.	16.11.00	Ga.
			Gepr.	16.11.00	Sa.
			Norm		
				ERICH SCHLEMPER GmbH	
				(Benennung)	
				Ideal	
				Schlauchschelle Typ OB	
				Größe ϕ 20 bis 45 mm	
				(Zeichnungsnummer)	
				020 - SCH - 02 . 00	
					Blatt 1
					Bl. 1
Zust.	Änderung	Datum	Name	Urspr.	Ers. für:
					Ers. durch:



¹⁾ Werkstoff in der Presserei bevorzugt

3	1		Schraube 6.67 x 29.8	IEW - 5019	W5 (1.4404), (1.4571)
2	1		Band Typ OC 9 mm	025 - 02 - 01 - 02 . 02	W3 - W4 (1.4301 ¹⁾ , (1.4016) W5 (1.4404 ¹⁾ , (1.4571)
1	1		Gehäuse Typ OC 9 mm	025 - 01 - 01 - 02 . 01	W3 - W5 (1.4404)
Pos.	Menge	Einh.	Benennung	Norm/Kurzbezeichnung	Werkstoff/Art. Nr.
			(Zul. Abw.) ISO 2768 - f	(Oberfläche)	Maßstab Bildliche Darstellung (Gewicht)
					(Werkstoff) W3 - W5
			Datum	Name	Ideal Schlauchschelle Typ OC Größe ab ϕ 50 mm
			Bearb. 22.11.01	Ga.	
			Gepr. 22.11.01	Sa.	
			Norm		
			ERICH SCHLEMPER GmbH		(Benennung)
					(Zeichnungsnummer)
					025 - SCH - 02 . 00
					Bl. 1
					Bl. 1
Zustf.	Änderung	Datum	Name	Urspr.	Ers. für:
					Ers. durch: